

Mini Cámaras Digitales

VSP 208 VSP 218 VSP 388 VSP 169

- Mini Cámaras Digitales Color y Monocromáticas.
- Procesamiento Digital de Video.
- Modelos con función de Audio.
- Obturador electrónico.
- Pequeñas, pero robustas.



Los Mini Cámaras Digitales *Siera* poseen una excelente relación costo/beneficio.

Nuestra línea posee cámaras monocromáticas y color de diversas resoluciones.

Poseen Procesamiento Digital de la Señal (DSP), lo cual les asegura lograr una muy buena definición de la imagen.

El modelo VSP 208 posee 6 Leds infrarrojos para visión nocturna.. Dicha función resulta especialmente apropiada para aquellas aplicaciones donde se requiere mejorar la visión en ambientes oscuros o durante la noche.

Su salida de video analógica permite la conexión con la mayoría de los equipamientos de CCTV estándar del mercado.

La variedad de modelos permite al instalador seleccionar la Cámara más adecuada para cada aplicación específica.

Algunos modelos permiten la utilización de lentes intercambiables con montura tipo mini.

Su pequeño tamaño, pero gran robustez, permiten adecuarlas a todo tipo de instalación.

Confiable siempre

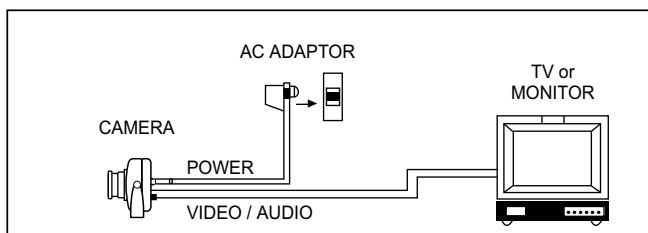
Siera

ESPECIFICACIONES TÉCNICAS

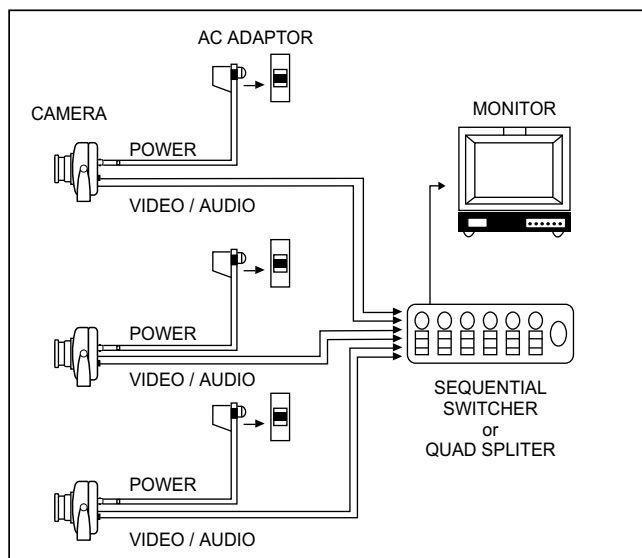
	VSP 169	VSP 388	VSP 208	VSP 218
Alimentación:	12V DC			
Consumo:	80 mA	20 mA	80 mA	40 mA
Sensor de imagen:	1/3"	1/4"	1/3"	1/3"
Tipo:	B/N	B/N	B/N	Color
Sistema de TV:	EIA o CCIR			NTSC o PAL
Sincronización:	Interna			
Método de escaneo:	2:1 Interlazado, 525/625 líneas			
Resolución:	420 TVL	>300 TVL	>300 TVL	>380 TVL
Salida de video:	RCA - 1.0Vpp			
Salida de audio:	-	RCA	RCA	RCA
Iluminación mínima:	0.05 Lux	0.1 Lux	0.1 Lux	0.15 Lux
Iluminación sugerida:	0.05 Lux (F:2.0)	1.5 Lux (F:1.2)	0 Lux (F:1.2)	3 Lux (F:1.2)
Modalidad del iris:	Electrónico			
Lente:	3.6 mm	4.6mm - 40°	3.6mm - 55°	3.6mm - 55°
Relación señal ruido:	>45 dB	>46 dB	>46 dB	>40 dB
Temperatura de trabajo:	-10°C a +50°C			
Peso:	70g	30g	60g	60g
Dimensiones (mm):	35x35x15	20x25x20	35x25x30	35x25x30
Iluminadores infrarrojos:	-	-	Si	-
Fuente de alimentación:	-	Si	-	-

CONEXIONES

Ejemplo de la conexión más simple a un monitor.



Ejemplo de conexión con un monitor y 2 o más cámaras.



999 26808

SIERA ELECTRONICS

Versión para Latin América

Estas especificaciones pueden variar sin previo aviso

www.sieraelectronics.com/latam

Siera
 SIERA ELECTRONICS
 SONIDO Y SEGURIDAD